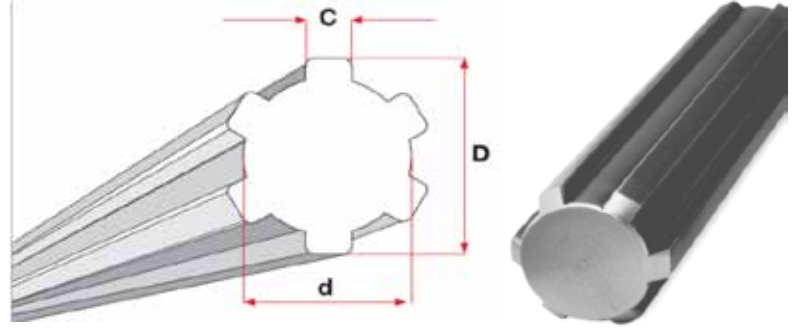




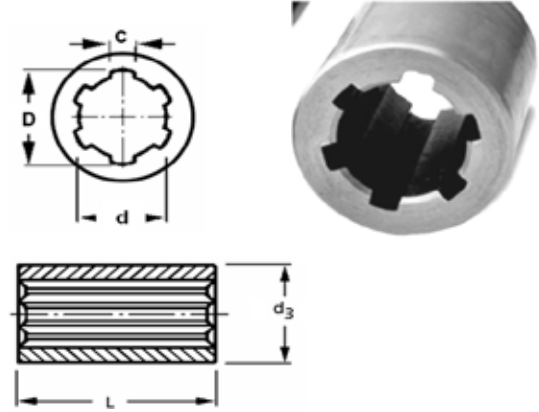
KAMALI MİL

MODEL	d	D	C
11AS	11	14	3
13AS	13	16	3,5
16AS	16	20	4
18AS	18	22	5
21AS	21	25	5
23AS	23	28	6
26AS	26	32	6
32AS	32	38	6
36AS	36	42	7



KAMALI BURÇ

MODEL	d	D	c	d3	L
11BB	11	14	3	18,75	30
13BB	13	16	3,5	21,75	40
16BB	16	20	4	27,75	40
18BB	18	22	5	31,75	40
21BB	21	25	5	35,75	45
23BB	23	28	6	39,70	45
26BB	26	32	6	44,70	45
32BB	32	38	6	49,70	50



KORUMA LASTİĞİ

MODEL	A	B	C
01M	28	34	15
02M	32	40	16,5
03M	40	45	20,5
04M	48	50	24,5
05M	52	56	27,5
1M	56	65	30,5
2M	66	72	35,5
3M	75	82	40
4M	84	95	45
5M	92	108	50
6M	100	122	56

